

ЗАМОК ЭЛЕКТРОННЫЙ СЕЙФОВЫЙ

PLS-3

КРАТКОЕ РУКОВОДСТВО

1 Основные элементы управления

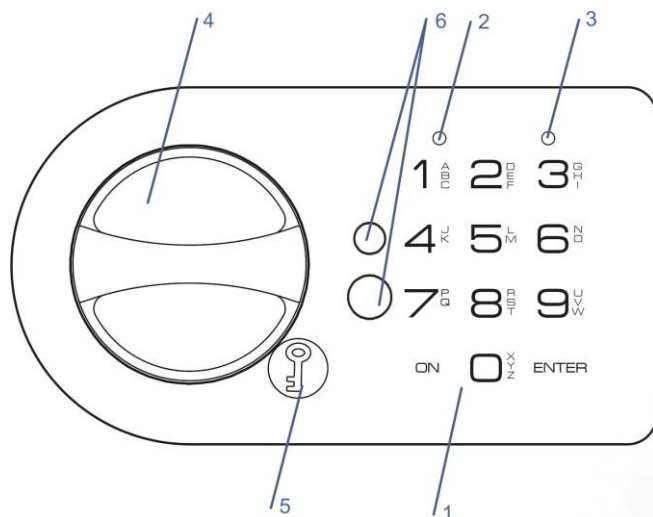


Рис. 1.1

- 1 – Клавиатура замка
- 2 – Световой индикатор Зеленый [G]
- 3 – Световой индикатор Красный [R]
- 4 – Поворотная рукоятка
- 5 – Заглушка аварийного замка
- 6 – Контакты резервного питания

2 Определения

2.1 Код [PIN]

Произвольная последовательность цифр минимум 4, максимум 8 знаков. Предназначен для открытия замка.

⚠ *Перед началом эксплуатации замка замените заводское значение кода (см. п.п.4). Предпримите все необходимые меры для надёжного сохранения нового Мастер кода втайне от посторонних лиц.*

⚡ *Заводское значение Мастер кода:
1-2-3-4*

2.2 Сигналы звуковые, световые

[G]¹ Одиночный короткий звуковой сигнал и одна вспышка зеленого индикатора (2) является подтверждением нажатия кнопки клавиатуры.

[G]² Двойной звуковой сигнал и двойная вспышка зеленого индикатора (2) является подтверждением успешно выполненного действия.

[G]³ Тройной звуковой сигнал и тройная вспышка зеленого индикатора (2) является подтверждением нажатия кнопки смены кода.

[R]-- Один продолжительный звуковой сигнал с одновременным свечением красного индикатора (3) является сообщением об ошибочных действиях пользователя.

[R]⁵ Серия из пяти коротких звуковых сигналов и вспышек красного цвета (3) является сообщением о разряженной батарее питания замка. Батарею питания в таком случае необходимо заменить. Инструкции по замене см. п.п.5.1

3 Основные функции

3.1 Открыть замок

Нажмите на клавиатуре (1) следующее:

3.1.1 Открыть новый замок
[ON] [1] [2] [3] [4] [Enter]

3.1.2 Открыть кодом
[ON] [PIN] [Enter]

Если набранный код верный, то замок откроется, загорится зеленый индикатор и в течение пяти секунд можно открыть дверь, повернув рукоятку (4) по часовой стрелке.

⚠ *Если при вводе кода была допущена ошибка, нажмите кнопку [ON] и начните ввод кода заново.*

⚠ *После третьей подряд попытки открыть замок недействующим кодом следующая возможность ввода кода будет заблокирована на 5 минут. Блокированное состояние отображается периодическими вспышками красного индикатора.*

3.2 Закрывать замок

Закройте дверь и поверните рукоятку (4) замка против часовой стрелки до упора.

4 Сервисные функции

⚠ *В виду возможной непреднамеренной блокировки замка в результате неправильных действий сервисные функции рекомендуется выполнять с открытой дверью сейфа.*

⚠ *Сервисные функции недоступны, если заряд батареи питания замка на исходе, о чем сообщает сигнал см. п.п.2.2, [R]*⁵.



www.safekey.ru

Техническая поддержка:

+7 (921) 948-2292 WhatsApp-Viber-Telegram-Skype.

«Сервисный центр защитной банковской техники, сейфов»

ПРОМЕТ

Для изменения кода воспользуйтесь кнопкой смены кода [But] на задней стороне двери сейфа на корпусе замка (Рис. 4.1).

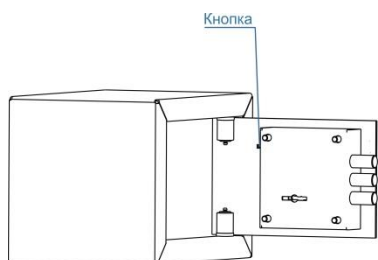


Рис.4.1

Для смены кода нажмите:

[But] [новый PIN] [Enter],



О том, что кнопка [But] нажата и можно вводить новый код, сообщит сигнал [«G»] (см. п.п.2.2).

Проверить новый код:

[ON] [новый PIN] [Enter]



Первое закрытие новой кодовой комбинацией необходимо проводить при открытой двери сейфа.

5 Обслуживание



Первое открытие замка производить ключом. Далее вставить батарею питания в замок согласно п.5.1



Элементы питания, поставляемые в комплекте с замком, предназначены для первичной проверки работоспособности. Перед началом пользования рекомендуется заменить батареи на новые.

5.1 Замена батареи питания

- Доступ к батарее питания осуществляется с внутренней стороны двери сейфа.
- Снимите крышку батарейного отсека замка см. Рис. 5.1.

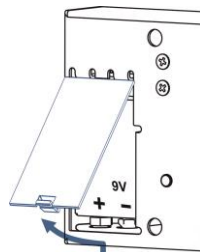


Рис. 5.1

- Замените батарею питания на новую (9V, тип 6LF22 «Крона»).
- Установите снятую крышку на прежнее место.

5.2 Открытие замка при полностью разряженной батарее питания

- Снимите заглушку аварийного замка (5) см. Рис. 5.2.

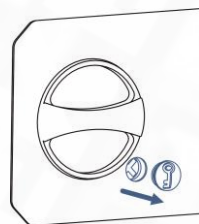


Рис. 5.2

- Вставьте ключ прорезью вверх и поверните до упора против часовой стрелки (Рис. 5.3)

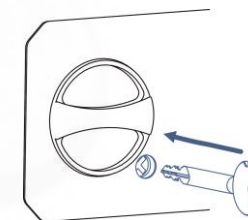


Рис. 5.3

- После открытия замка откройте дверь сейфа, замените батарею питания см. п.п.5.1

5.3 Открытие замка кодом при полностью разряженной батарее питания

- Приготовьте новую батарею питания (9V, тип 6LF22 «Крона»).
- Аккуратно, соблюдая полярность, прижмите батарею питания своими контактами к контактам разъема резервного питания (6), и удерживайте её в таком положении см. Рис. 5.4

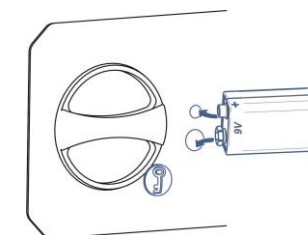


Рис. 5.4

- Наберите на клавиатуре (1) действующий код открытия.
- После открытия замка, отключите батарею питания от разъема, откройте дверь сейфа, замените батарею питания см. п.п.5.1



www.safekey.ru

Техническая поддержка:

+7 (921) 948-2292 WhatsApp-Viber-Telegram-Skype..

«Сервисный центр защитной банковской техники, сейфов»

ПРОМЕТ